

01

VOM GRÜNDERPREIS ZUM WELTMARKTFÜHRER

Wie aus einem Start-Up globale
industrielle Relevanz wurde



2009

Gründung der BIKAR ALUMINIUM GmbH
in Korbußen

2012

Auszeichnung mit dem Gründerpreis
Thüringen

2016

Einstieg in das Luftfahrt-Geschäft

2023

Umfirmierung zur BIKAR AEROSPACE GmbH

02

FAMILIENUNTERNEHMEN MIT GLOBALER STÄRKE

Langfristiges Denken, internationale
Präsenz und konsequentes Wachstum



Familienunternehmen in 3. Generation
in der BIKAR-Gruppe



1200+ Mitarbeitende



Über **25.000 Kunden**

BIKAR
AEROSPACE



03

DIE BIKAR FAMILY

Zusammenarbeit, die über Standorte
und Funktionen hinausgeht



DIE BIKAR FAMILY

Zusammenarbeit, die über Standorte und Funktionen hinausgeht



TOP Ausbildungs- unternehmen | 2025

IHK Ostthüringen zu Gera



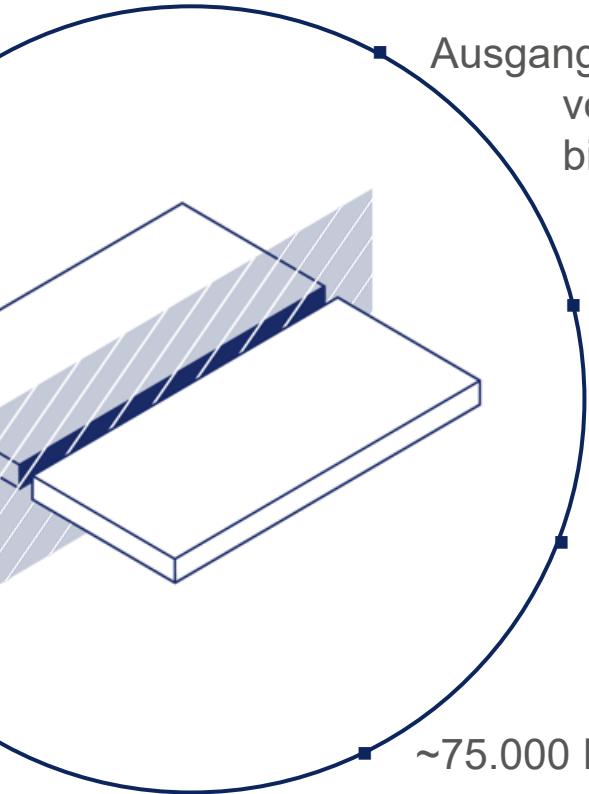
04

DIE BASIS UNSERES ERFOLGS

Unsere Platten sind die Grundlage
für industrielle Präzision weltweit

DIE BASIS UNSERES ERFOLGS

Unsere Platten sind die Grundlage für industrielle Präzision weltweit



■ Ausgangsmaterial: Aluminiumblöcke von etwa 6 x 4 x 2 Metern und bis zu 20 Tonnen Gewicht

■ Aufsägen zu Platten

■ Planfräsen mit 2700 mm Messerkopf

■ ~75.000 Platten pro Jahr



05

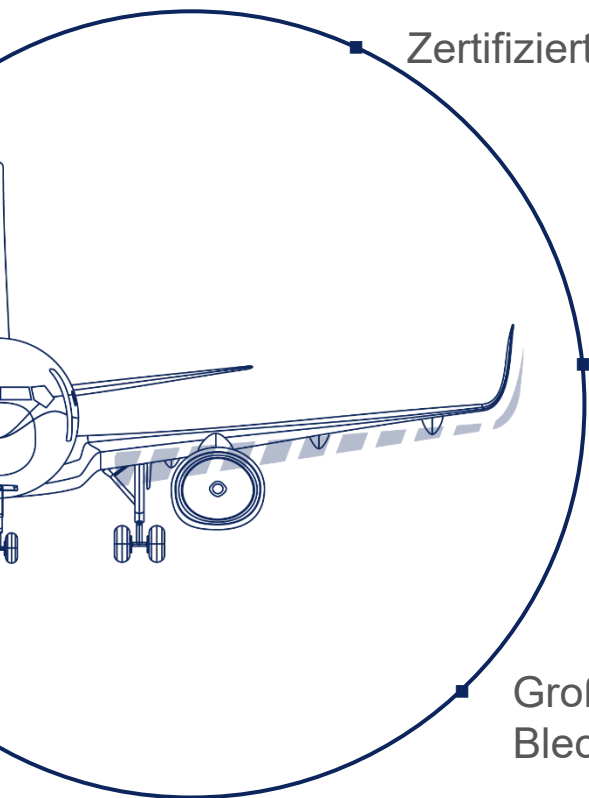
AEROSPACE ALS BENCHMARK

Was hier funktioniert, funktioniert überall



AEROSPACE ALS BENCHMARK

Was hier funktioniert, funktioniert überall



Zertifiziert nach höchstem Qualitätsstandard

Von Korbußen aus Expansion als globaler Supplier

Großauftrag Sonaca: Platten- und Blechbearbeitung und Handling



07

ZUKUNFT AUS THÜRINGEN

Der nächste Schritt hat längst begonnen –
und er kommt aus Thüringen

VIELEN DANK FÜR DIE AUSZEICHNUNG!

03.06.2026

